

TheBUZZ



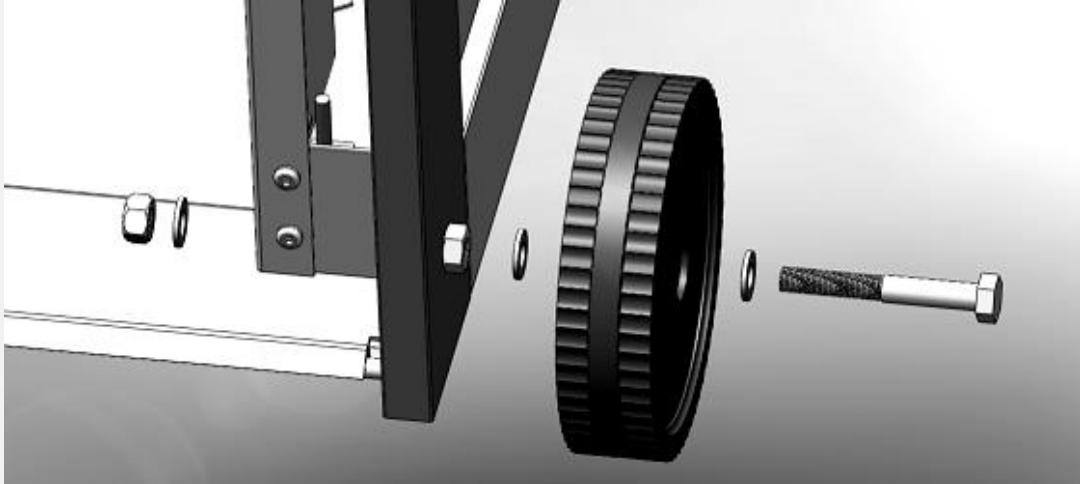
40010920-1825

NO

Installasjon og brukerveiledning

NO

 **faber**



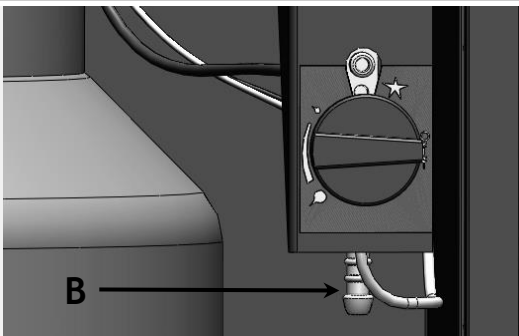
1.1



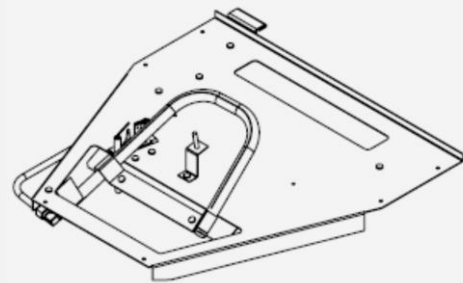
1.2



1.3



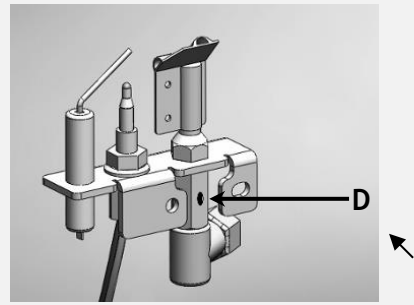
1.4



1.5



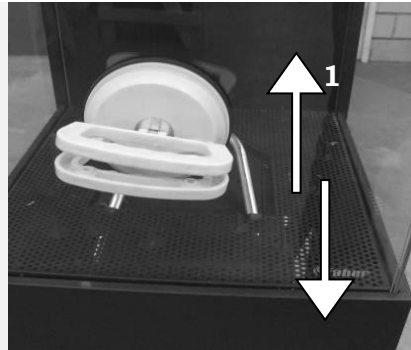
1.6



1.7



2.1



2.2



3.1



3.2



Innholdsfortegnelse

1	Innledning	4
2	Sikkerhetsinstruksjoner.....	4
2.1	Tips for sikker bruk av gassflasker.....	5
3	Installasjonskrav.....	5
3.1	Plassering av the Buzz.....	5
3.2	Gassflaske og tilkobling.	5
4	Installasjonsveiledning	6
4.1	Innholdsfortegnelse.....	6
4.2	Montere hjulene:.....	6
4.3	Montere gasstilkoblingen	6
4.4	Fjerne frontglasset	7
4.5	Fjerne sideglassene.....	7
4.6	Montere vedristen	7
5	Brukermanual	8
5.1	Tenne hovedflammen	8
5.2	Tenne og regulere hovedbrenneren.....	8
5.3	Slukke hovedflammen.....	8
6	Kontroll	9
6.1	Kontrollere tenningen på hovedbrenneren.....	9
6.2	Kontrollere for gasslekkasjer.....	9
6.3	Kontrollere flammebildet.....	9
7	Instruksjoner	9
8	Årlig vedlikehold	10
8.1	Kontroll og rensing:.....	10
8.2	Rengjøre glasset	10
9	Endre til en annen type gass. (f.eks. naturgass).....	10
10	Tekniske spesifikasjoner	11
11	Dimensjoner på the Buzz	12
12	Sjekkliste for installasjon.....	13

1 Innledning

The Buzz er bare tenkt til bruk utendørs.

Vi anbefaler deg på det sterkeste å lese denne installasjonsveiledningen og brukermanualen nøye.

Este aparato cumple con el Reglamento de aparatos de gas (EU) 2016/426.

Normas armonizadas aplicadas: EN 14543:2017.

2 Sikkerhetsinstruksjoner

- The Buzz skal installeres og sjekkes årlig i henhold til disse installasjonsveiledningene og gyldige reguleringer for nasjonal gass-sikkerhet (installasjon og bruk)
- Kontroller hvorvidt data på registreringsplaten er i samsvar med den lokale typen gassen og trykket.
- Den som installerer har ikke tillatelse til å endre disse justeringene eller konstruksjonen på the Buzz!
- Ikke legg ekstra tennbriketter eller glødende kull på brenneren eller i forbrenningskammeret.
- Første gang the Buzz blir slått på må den brenne på høyeste styrke i noen timer slik at overflatelakken får muligheten til å sette seg.
- The Buzz er bare tenkt til bruk utendørs.
- Ikke flytt the Buzz når den er i bruk.
- The Buzz har blitt laget for atmosfæriske og varmende formål. Dette betyr at overflaten på the Buzz, inkludert glasset, kan bli veldig varmt (varmere enn 100 °C) med unntak av bunnen på the Buzz og kontrollene.
- Ikke sett brennbare materialer innen en avstand på 0,5 m. fra the Buzz.
- Når the Buzz er i bruk må den ikke utsettes for regn.
- Hvis the Buzz ikke er i bruk må den dekkes til med det medfølgende dekslet.
- La the Buzz kjøle seg ned før du setter på dekslet.
- Hvis the Buzz ikke brukes over en lengre periode, anbefaler vi at du lagrer den innendørs.
- Merk: skade på lakken vil føre til rust.

2.1 Tips for sikker bruk av gassflasker

- Gassflasker skal alltid være i oppreist stilling, både når de er i bruk og under transport.
- Bruk aldri flammer eller brennende objekter i nærheten av en gassflaske under installasjon.
- Se etter lekkasjer ved hjelp av en børste og såpevann. Hvis det vises bobler vet du at det er en lekkasje der.
- Bruk alltid en trykkregulator mellom flasken og apparatet. Bytt ut trykkregulatoren hvert 5 år.
- Bruk bare godkjente gaslanger. Erstatt disse annen hvert år.
- Sikre at det alltid er tilstrekkelig ventilasjon.
- Lukk gassflasken hvis apparatet ikke er i bruk.
- La en sertifisert stasjon for gassfylling ta seg av å fylle de tomme gassflaskene.

3 Installasjonskrav

3.1 Plassering av the Buzz

- Apparatet er utstyrt med en "Tiltbryter", denne bryteren vil skru av apparatet hvis det faller.
- Plasser the Buzz utendørs på en flat og stødig overflate.
- Sørg for en avstand på minst 0,5m bak the Buzz slik at kontrollene kan betjenes.

3.2 Gassflaske og tilkobling

Naturgass:

- Gasstilkoblingen må samsvare med lokale gyldige retningslinjer.
- Bruk et stabilisatorkjede. Dette vil sørge for at the Buzz ikke flytter seg og ødelegger den fleksible slangen.

Propan:

- Gasstilkoblingen må samsvare med lokale gyldige retningslinjer.
- Gassflasken skal plasseres under brenneren. (Se fig. 1.3)

4 Installasjonsveiledning

4.1 Innholdsfortegnelse

Fjern bakre veggplate og ta ut de løse delene fra innpakkingen og kontroller the Buzz for mulige skader som kan ha skjedd under transport. (Rapporter slike skader til din forhandler).

Du vil finne:

1. To PVC-hjul med fester (se fig. 1.1)
2. Vedrist
3. Instruksjonsveiledning
4. Sugekopp (Fig. 2.1)
5. Deksel (ikke for BUZZ "cortenstaal")

Medfølger ikke:

1. En gassflaske med tilpasset gaslange med en mbar trykkregulator, (se de tekniske spesifikasjonene for korrekt trykk)
2. Sikkerhetskjede

4.2 Montere hjulene:

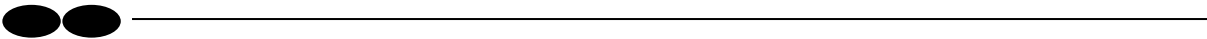
- Plasser the Buzz på en flat overflate.
- Sett bolten med skiven inn i hullet på hjulet og stram det med den svarte mutteren. Sikre at mutteren er festet på en slik måte at det er minimalt mellomrom på hjulet og at det fremdeles kan gå rundt. Fest hjulet til the Buzz og fest det med låsebolten (se fig. 1.1).

4.3 Montere gasstilkoblingen

Vennligst ta med installasjonskravene i beregningen. (Kapittel 3)

Propanflaske:

- Åpne gassflasken ved å fjerne tilgangsplaten (se fig. 1.2).
- Fest gasslangen til trykkregulatoren ved hjelp av slangeklemmen.
- Fest den andre enden på samme måte til det gjengete inntaket festet til gassens kontrollkran (se fig. 1.4 B).
- Fjern forseglingen på gassflasken.
- Koble gassregulatoren til gassflasken.
- Kontroller hele gasstilkoblingen for lekkasjer.

- 
- Nå plasserer du gassflasken på sin plass og fester det med beltestroppen. (se fig. 1.3 A)
 - Du kan nå åpne gassflasken.

Naturgass:

- Sikre at du har en lett tilgjengelig gasslås utenfor the Buzz.
- Bruk et stabilisatorkjede. Dette vil hindre at the Buzz flytter på seg, og forhindrer skade på den fleksible slangen. For montering kan du bruke hullene i bunnplaten.
- Koble fra the Buzz hvis du planlegger å flytte den.

4.4 Fjerne frontglasset

- Sett sugekoppen på frontglasset. (Se fig. 2.1)
- Løft glasset og flytt nedre side fremover mot deg, og glasset kan nå fjernes fra undersiden. (Se fig. 2.2)

Å sette på glasset igjen gjøres i motsatt rekkefølge.

Fjern alle fingeravtrykk fra glasset, disse vil brenne seg inn i glasset når the Buzz er i bruk.

4.5 Fjerne sideglassene

Dette er bare nødvendig i tilfelle skade.

- Ta ut frontglasset.
- Fjern bunnplaten på innsiden (se fig. 3.1)
- Fjern brennerenheten (Se fig. 1.5)
- Plasser sugekoppen på glasset. (Se fig. 2,1)
- Løft glasset, flytt bunnen av glasset innover og fjern glasset nedenfra. (se fig.2.2)

4.6 Montere vedristen

- Fjern frontglasset (se avsnitt 4.4)
- Plasser vedristen (se fig. 3.1 eller det medfølgende instruksjonskortet)
- Sett tilbake glassplaten igjen.


5 Brukermanual

The Buzz har blitt utstyrt med en kontrollventil med en innebygget tenning for hovedflammen.


Nivået på flammen kan justeres tilsvarende.

Kontrollpanelet finnes på baksiden bak tilgangsplaten. (Se fig. 1.2)

5.1 Tenne hovedflammen

- Skru bryteren på kontrollventilen til **OFF**-posisjon.
- Åpne gassflasken.
- Trykk på knappen, og skru den til  posisjon. Du vil høre et klikk og en gnist vil vises som skal tenne hovedflammen. Gnist ofte, ser du ikke gnist - avbryt og kontakt leverandøren.
- Hvis flammen ikke tennes må prosedyren gjentas.
- Fortsett å holde knappen nede i omtrent ti sekunder etter at flammen er tent.
- Slipp knappen og se hvorvidt flammen forblir tent.

5.2 Tenne og regulere hovedbrenneren.

- Skru bryteren til venstre, hovedbrenneren vil tenne og størrelsen på flammen kan nå bli kontinuerlig justert.
- Ved å vri bryteren til  posisjonen vil hovedbrenneren slukkes og hovedflammen vil fremdeles være tent.

5.3 Slukke hovedflammen.

- Skru bryteren til **OFF**-posisjon, og hovedflammen vil slukkes.
- Steng ventilen på gassflasken.

6 Kontroll

6.1 Kontrollere tenningen på hovedbrenneren

Tenn hovedbrenneren som beskrevet i kapittel 5.

- Kontroller tenningen på hovedbrenneren på fyll styrke og lav styrke (tenningen skal starte enkelt).

6.2 Kontrollere for gasslekkasjer

Kontroller alle koblinger og fester for mulige gasslekkasjer.

Dette kan gjøres ved hjelp av:

- en liten børste og såpevann
- en gasslekkasjespray
- en gasspåviser

Tørk av de kontrollerte koblingene etter sjekken.

6.3 Kontrollere flammebildet

La the Buzz brenne på full styrke og kontroller så flammebildet

- Flammefordeling (se fig. 3.2)

Hvis flammebildet ikke er jevnt må følgende sjekkes:

- Plasseringen av vedristen.
- Blokkering av hovedluftinntak på brenneren. (se fig. 1.6 C)

7 Instruksjoner

- Vi anbefaler at det utføres årlig service på apparatet av en godkjent gassteknikker, for å garantere trygg bruk og lengre levetid.
- Sjekk opp kvaliteten på gasslangen og trykkregulatoren for kunden.
- Råd og instruer kunden om vedlikehold og rensing av glasset. Understrek risikoen for fastbrente fingeravtrykk.
- Instruer kunden i bruk av apparatet.
- Hva kunden skal motta:
 - Installasjonsveiledning
 - Instruksjonskort for vedrist
 - Sugekopp

8 Årlig vedlikehold

Vi anbefaler at enheten for hovedflammen og hovedbrenneren renses etter vinterlagring, før det tas på bruk igjen.

8.1 Kontroll og rensing:

- Kontroller og rens følgende om nødvendig etter kontrollen:
 - Hovedbrenneren, spesielt hovedluftinntaket (se fig. 1.6 C)
 - Hovedlyset, spesielt hovedluftinntaket (se fig. 1.7 D)
 - Glasset
 - Vedristen for mulige sprekker
 - Gaslangen og trykkregulatoren.

8.2 Rengjøre glasset

De fleste avsetninger kan fjernes ved hjelp av en tørr klut. Du kan eventuelt bruke glassrens for peiser for å rense glasset.

Merk: unngå fingeravtrykk på glasset. Disse vil bli brent inn i glasset når apparatet er i bruk, og kan ikke bli fjernet.

Utfør så kontrollene som er beskrevet i kapittel 6 "Kontroll".

9 Endre til en annen type gass. (f.eks. naturgass)

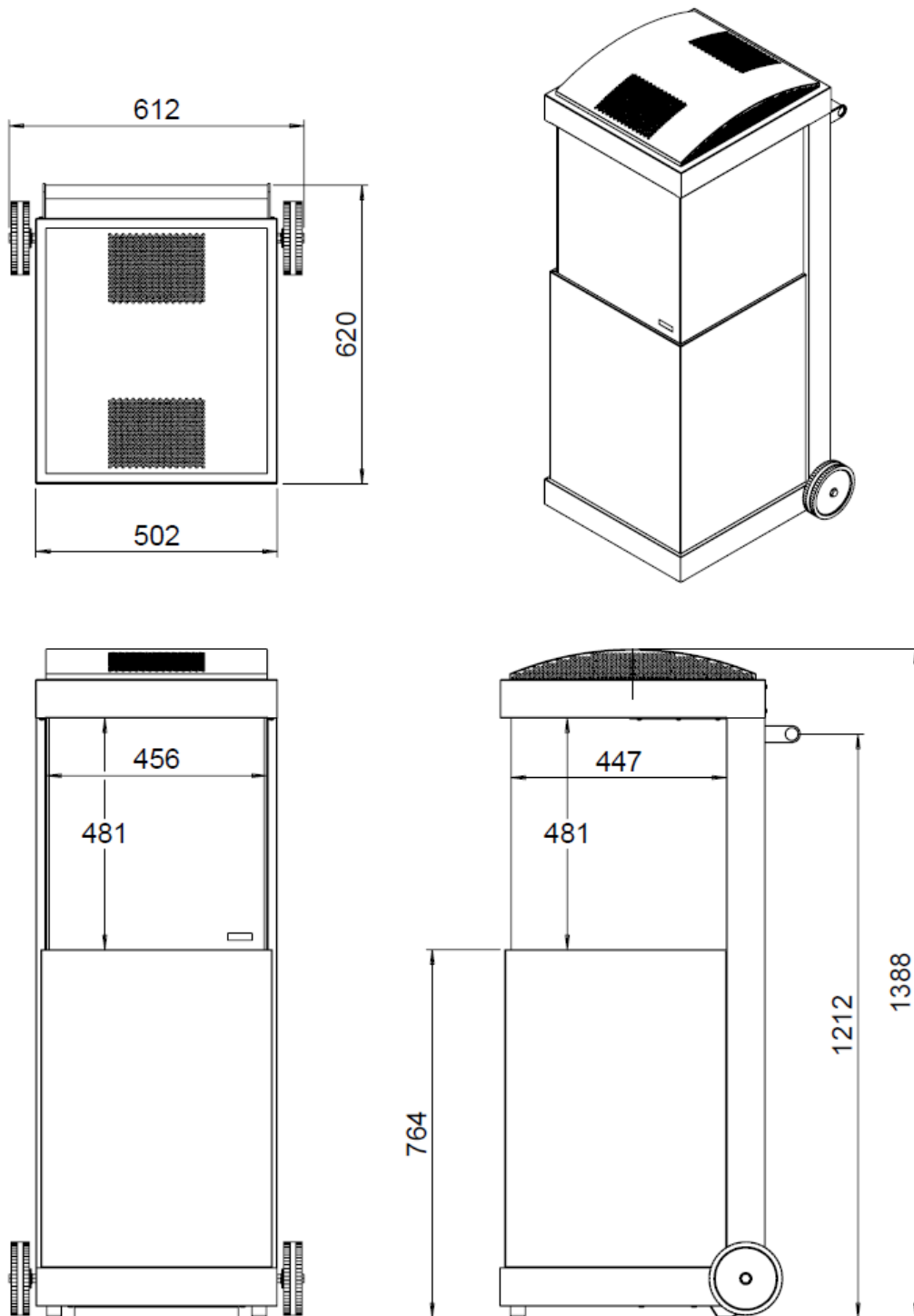
Dette kan bare gjøres ved å erstatte brennerenheten. Vennligst kontakt vår leverandør for dette.

Oppgi alltid type og serienummer for apparatet når du leverer bestillingen.

10 Tekniske spesifikasjoner

Gasskategori		I12H3P	I12H3P
Modelltype		A	A
Sett til gasstype		G31	G20
Høy vekt	kW	9,3	8
Tilkoblingstrykk	mbar	30	20
Gassgjennomstrømming ved full belastning	l/h	374	823
(Ved 15°C og 1013 mbar)	gr/h	700	-
Fullt trykk på brenner	mbar	27,5	8,5
Hoved innsprøytningsbrenner	mm	1,6	2,7
Hvilemodus	mm	Justerbar	Justerbar
Pilotflamme		Oxypilot	Oxypilot
Kodeinjektor		OP9222	OP9030
Diameter inntak/uttak	mm	-	-
Gasskontrollblokk		Sjøgass A7	Sjøgass A7
Gasstilkobling		Halestykke 8-11mm	3/8" in.
Elektrisk tilkobling	V	-	-
Batterimottaker	V	-	-
Batterisender	V	-	-

11 Dimensjoner på the Buzz



12 Sjekkliste for installasjon

Anleggets eier: _____ År: _____

Adresse: _____

Gasspeis - fabrikat og modell: _____

Effekt i kW: _____ Dato: _____

Installasjon utført av: _____ Serienummer: _____

SJEKKPUNKTER (signatur og dato)

Oppstart	Godkjent	Avvik
Tetthetskontroll av koblinger		
Kontroll av pilotflamme-tenning		
Kontroll av referansetrykk		
Funksjonskontroll av brenner		
Funksjonskontroll av balansert avtrekk		
Funksjonskontroll av flammevakt		
Kontroll av merkeskilt		

Overrekkelse	Godkjent	Avvik
Opplæring		
Råd om rengjøring		
Fjernkontroll		
Overlevering av brukerveiledning og kopi av sjekkliste		
Informere om pålagt serviceintervall		

Installasjonskrav	Godkjent	Avvik
Søknad sendt lokale byggemyndigheter		
Gasspeis montert etter monteringsveiledning		
Avstand til brennbart materiale iht monteringsveiledning		
Anstender til avgass-terminal iht monteringsveiledningen		
Tåler gulvet/veggen vekten av gasspeisen		
Avgassrør riktig dimensjonert		
Glass er rengjort		
Plassering kubber/steiner		
Brennkammer og brenner rengjort		
Lufteventiler og evt. inspeksjonsluke montert iht monteringsveiledning		

Kommentarer:





Importør:
Tolcon AS
Brynsalleen 4
0667 Oslo

Tlf 22 66 66 70
Faks 22 66 66 71
E-post tolcon@tolcon.no
Web www.tolcon.no

